



UNVERBINDLICHE PRODUKTABBILDUNG

Datenblatt

Typ	Kompakt
Montage	Decke
Artikel	SFM034P001
Serie	SF
Verflüssigung	Luft
Nettogewicht	125.2 kg
PED	0
Abtauung	Heißgas
Expansion	Kapillar
Anwendung	MBP
Kältemittel	R290

Abmessungen

Breite L	930 mm
Tiefe P	1110 mm
Höhe H	620 mm

Aufnahmen

Leistungsaufnahme	1688 W
Stromaufnahme	9.4 A

Verflüssiger

Anzahl der Lüfter	2
Durchmesser	300 mm
Luftmenge	1975 m³/h

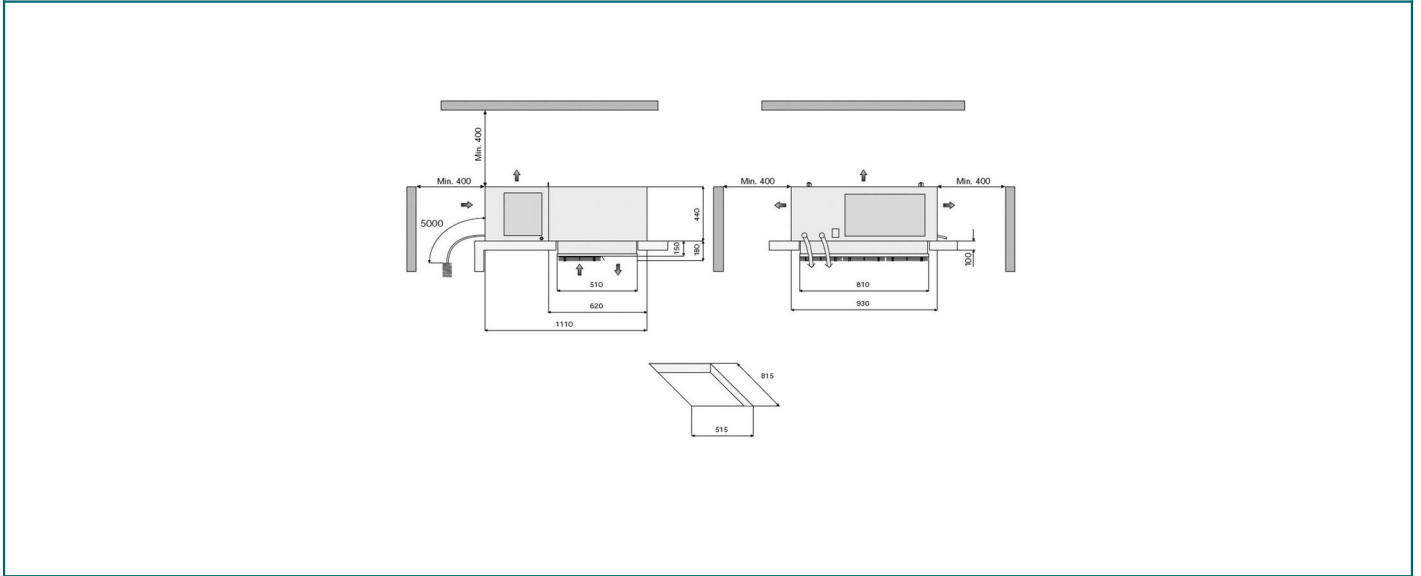
Verdampfer

Anzahl der Lüfter	3
Durchmesser	200 mm
Luftmenge	1560 m³/h
Wurfweite	4 m

Verdichter

Typ	Hermetisch
Anzahl der Verdichter	2
Hersteller	EMBRACO
Spannung	220-240/1/50

Technische Zeichnungen - SFM034P001



Kälteleistungstabelle (W) - SFM034P001 - Kältemittel: R290

TA \ Tcella	-5 °C	0 °C	5 °C
25 °C	3144 (30.2 m³)	3633 (37 m³)	4129 (55.6 m³)
32 °C	2925 (26.9 m³)	3382 (33.4 m³)	3852 (49.7 m³)
43 °C	2553 (20.9 m³)	2960 (25.7 m³)	3389 (39 m³)

Werte beziehen sich auf:

Sauggasttemperatur : +0°C (LBP) e +20°C (HBP)

Unterkühlung : 0K

Überhitzung : 100%

Stromaufnahme Verdichter

To -10°C (HBP/MBP); Tc +50°C

To -30°C (LBP); Tc +50°C



UNVERBINDLICHE PRODUKTABBILDUNG

Allgemeine Merkmale

- Ein selbsttragendes Gehäuse aus elektroverzinktem Blech mit Epoxidpulver-Beschichtung. Die Frontseite des Gehäuses ist leicht zu öffnen. Dadurch sind die Komponenten bei Inspektion oder Wartung schnell zugänglich;
- Hermetische Verdichter mit thermischem Überlastungsschutz
- Verdampfer als Cu/Alu-Lamellenwärmetauscher
- Kondensator mit Ø5mm-Rohren mit interner schraubenförmiger Riffelung
- Luftgekühlte Kondensatoren standard, wassergekühlt auf Anfrage
- Automatische Abtauung mit programmierbaren Intervallen und Dauer
- Elektronische Steuerung auch kundenspezifisch programmierbar
- Schaltschrank lose
- Elektronische Steuerung
- Hochdruckpressostat
- Schaltschrank, lose mit 5m Anschlusskabel
- Türkontaktschalter mit Kabel 2,5m
- Verdunstungsschale für Tauwasser
- Türrahmenheizungsanschluss für Ausführungen LBP mit Kabel 2,5m
- Netzkabel (L=2,5m)
- Befestigungskit und Überlaufrohr
- Inklusive Verpackung